

SUBTIL

Ensemble 1 + 2 + 3 places électriques
et 2 places fixes

NOUVEAUTÉ

/ Subtil présenté en
micro peau gris foncé.



TechniForm

SUBTIL /

Ensemble 1 + 2 + 3 places électriques et 2 places fixes

La gamme **Subtil** offre une touche de modernité à votre intérieur et un véritable moment de détente grâce à **ses différents atouts de relaxation**. Son **cale-reins extra-moelleux** et son **système de relaxation zéro-gravité** confèrent un confort maximal. Pour combler tous les souhaits de relaxation, la collection Subtil, en **micro peau**, est équipée d'un **dossier actif** permettant d'épouser parfaitement toutes les morphologies.

LE + SUBTIL

DOSSIER
ACTIF*

=

MAINTIEN
PARFAIT DU HAUT
DU CORPS



*Dossier qui épouse la courbure du dos.



Zéro gravité
PRÈS DU MUR

TABLETTE CENTRALE

uniquement sur le canapé 3 places



Micro peau
ultra doux

REPOSE-PIEDS enroulé et rallongé pour un confort maximal!

SURPIÈRES élégantes

CALE-REINS extra moelleux

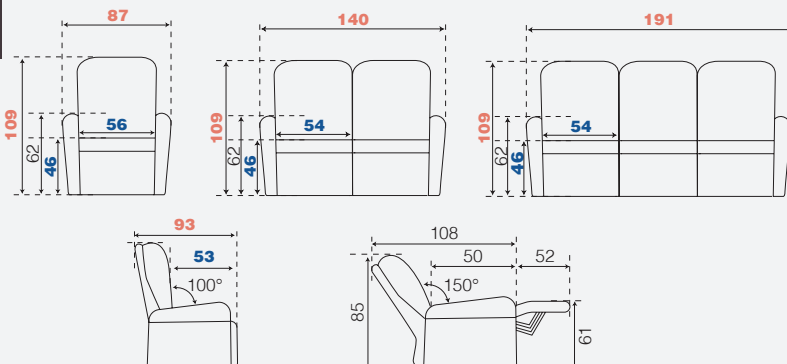
OPTION



Batterie rechargeable pour un confort sans fil, adaptable sur tous les modèles de fauteuils et canapés Techniform, garantie 2 ans.

1 PRODUIT = 1 BATTERIE

Existe aussi en FAUTEUIL PIVOTANT BI-MOTEUR



VERSION FIXE				VERSION ÉLECTRIQUE											
45 kg		54 kg		80 kg		104 kg									
1 CARTON		1 CARTON		1 CARTON		1 CARTON									
QUALITÉ DU REVÊTEMENT CERTIFIÉE ISO 12947-1 MARTINDALE >25 000		Gris Foncé		Gris Clair		MICRO PEAU*									
MATIÈRE		* Microfibre : 100% polyester		INCLINAISON		GARANTIE									
100° à 150°		2 ans		POIDS MAX. UTILISATEUR : 110 KG											
DENSITÉ DE LA MOUSSE				ASSISE				DOSSIER & ACCOUDOIRS							
30 kg/m ³		25 & 22 kg/m ³		Polyuréthane «Haute Résilience»				STRUCTURE							
• Tube acier				• Carcasse bois massif et panneau particules				SUSPENSION				PIÈTEMENT			
• Assise: ressorts ensachés sur ressorts No-Zag à plat;		• Dossier: sangles élastomère et No-Zag		4 pieds en métal noirs				ALIMENTATION							
Moteur AC100-240V AC /50/60Hz/ 2.0A/DC 29V 2A		Fonctionnement autonome, batterie en option		CENTRELEC Techniform											

CENTRELEC
Techniform

Photos non-contractuelles - Caractéristiques techniques susceptibles d'être modifiées sans préavis. Valeurs à plus ou moins 2 cm.